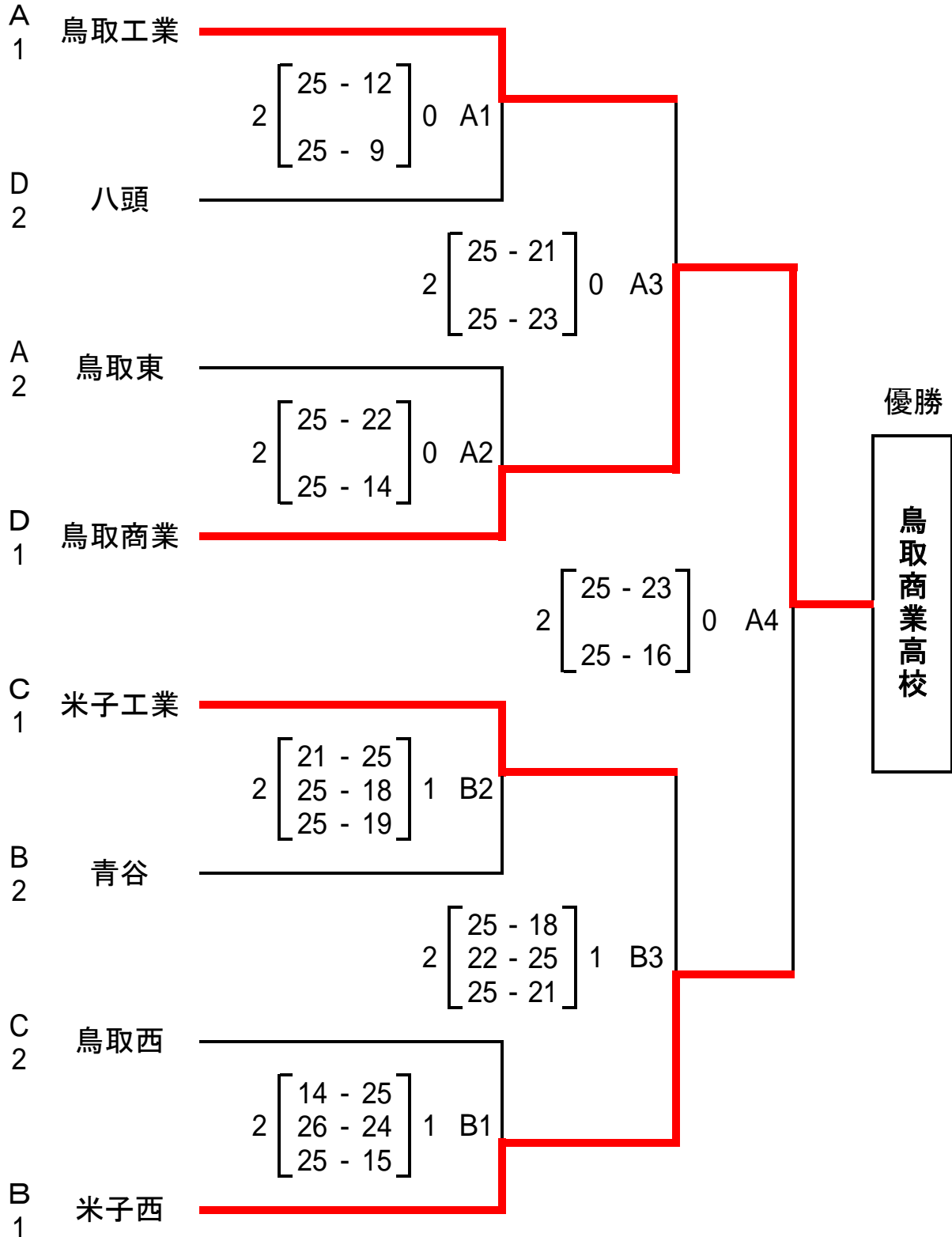


# 平成19年度鳥取県高等学校新人バレーボール選手権大会

兼 第16回中国高等学校新人バレーボール選手権大会鳥取県予選

## 男子第2日目



# 平成19年度鳥取県高等学校新人バレーボール選手権大会

兼 第16回中国高等学校新人バレーボール選手権大会鳥取県予選

## 男子第1日目

Aリーグ	鳥取工業 高	鳥取東 高	岩美 高	鳥取育英 高	勝数	負数	得S	失S	S率	得点	失点	点率	順位
鳥取工業 高校		25 - 9 2 0	25 - 15 2 0	25 - 6 2 0	3	0	6	0	10	150	58	2.59	1
鳥取東 高校	9 - 25 0 2		19 - 25 2 25 - 15 1 25 - 13	25 - 15 2 0	2	1	4	3	1.33	137	135	1.01	2
岩美 高校	15 - 25 0 2	25 - 19 1 15 - 25 2		25 - 17 2 24 - 26 1 25 - 17	1	2	3	5	0.6	153	179	0.85	3
鳥取育英 高校	6 - 25 0 2	15 - 25 0 2	17 - 25 1 26 - 24 17 - 25		0	3	1	4	0.25	106	174	0.61	4

Bリーグ	米子西 高	米子東 高	境総合技術 高	青谷 高	勝数	負数	得S	失S	S率	得点	失点	点率	順位
米子西 高校		25 - 14 2 0	25 - 9 2 0	25 - 19 2 19 - 25 1 25 - 23	3	0	6	1	6	169	114	1.48	1
米子東 高校	14 - 25 0 2		25 - 16 2 0	25 - 15 1 16 - 25 2 19 - 25	1	2	3	4	0.75	133	153	0.87	3
境総合技術 高校	9 - 25 0 2	16 - 25 0 2		19 - 25 0 2	0	3	0	6	0	100	150	0.67	4
青谷 高校	19 - 25 1 25 - 19 2	15 - 25 2 25 - 16 1	25 - 19 2 0		2	1	5	3	1.67	182	167	1.09	2

Cリーグ	米子工業 高	鳥取西 高	鳥取城北 高	倉吉総産 高	勝数	負数	得S	失S	S率	得点	失点	点率	順位
米子工業 高校		25 - 21 2 0	25 - 15 2 0	25 - 5 2 0	3	0	6	0	10	150	76	1.97	1
鳥取西 高校	21 - 25 0 2		25 - 19 2 0	25 - 7 2 0	2	1	4	2	2	134	103	1.3	2
鳥取城北 高校	15 - 25 0 2	19 - 25 0 2		25 - 15 2 0	1	2	2	4	0.5	113	132	0.86	3
倉吉総産 高校	5 - 25 0 2	11 - 25 0 2	15 - 25 0 2		0	3	0	6	0	64	150	0.43	4

Dリーグ	鳥取商業 高	倉吉東 高	八頭 高	倉吉農業 高	勝数	負数	得S	失S	S率	得点	失点	点率	順位
鳥取商業 高校		25 - 8 2 0	25 - 13 2 0	25 - 9 2 0	3	0	6	0	10	150	52	2.88	1
倉吉東 高校	8 - 25 0 2		17 - 25 0 2	25 - 13 2 0	1	2	2	4	0.5	104	135	0.77	3
八頭 高校	13 - 25 0 2	25 - 17 2 0		25 - 22 2 0	2	1	4	2	2	125	123	1.02	2
倉吉農業 高校	9 - 25 0 2	13 - 25 0 2	21 - 25 0 2		0	3	0	6	0	81	150	0.54	4