

# 第56回中国高等学校剣道選手権大会

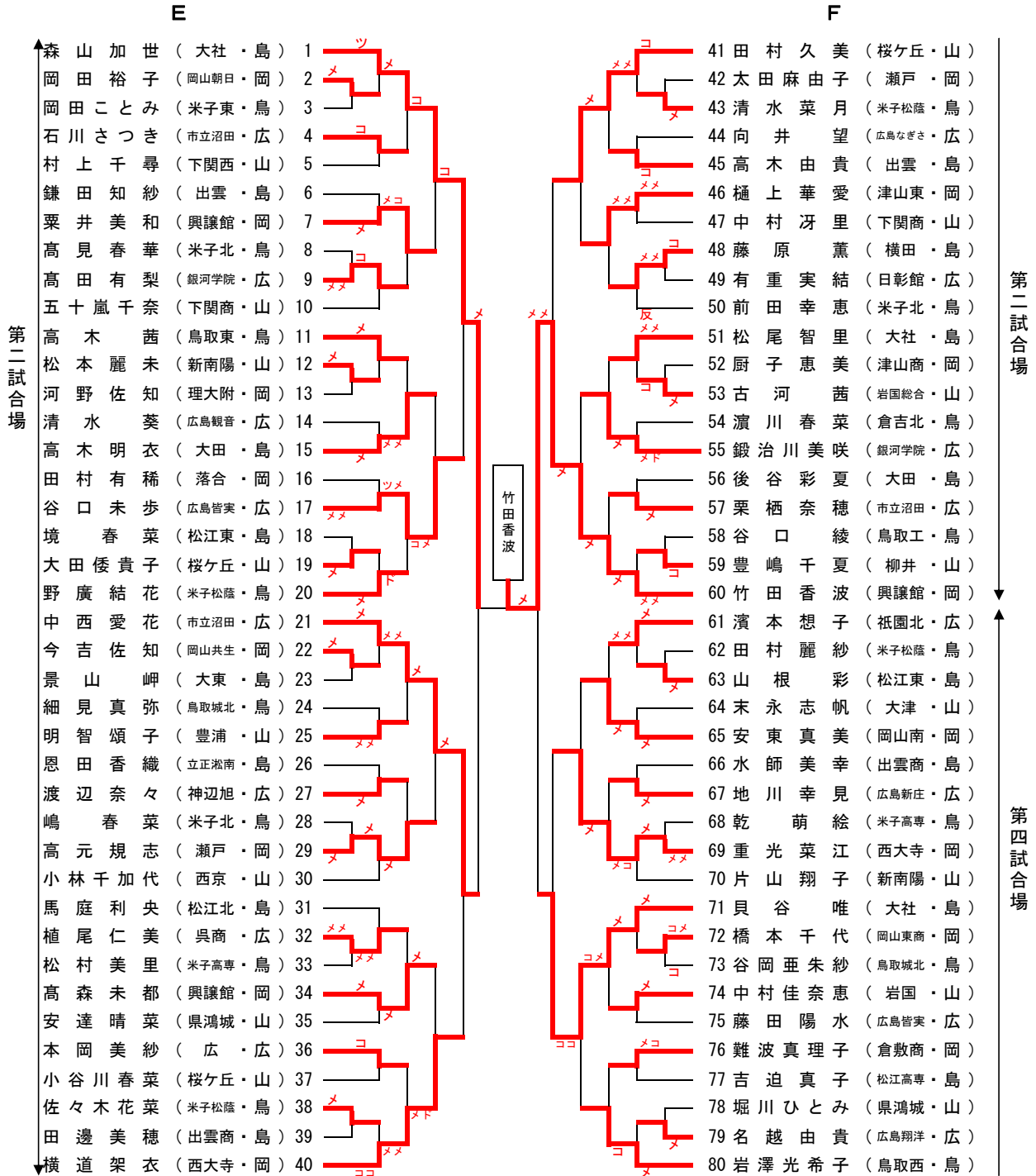
## 女子個人組合せ

**決 勝**

竹田 香波 (興讓館・岡) 60 x

名越 友美 (広島翔洋・広) 120

竹田 香波 (興讓館・岡)



# 第56回中国高等学校剣道選手権大会

## 女子個人組合せ

G

H

試合場	選手名 (所属)	対戦相手	結果
第四試合場	81 柚本佳代 (興譲館・岡)	82 奥真由子 (鳥取城北・鳥)	コ
	82 奥真由子 (鳥取城北・鳥)	83 吉岡未央 (出雲・島)	メ
	83 吉岡未央 (出雲・島)	84 竹内香帆 (祇園北・広)	メ
	84 竹内香帆 (祇園北・広)	85 河野茜 (下関商・山)	コ
	85 河野茜 (下関商・山)	86 渡部藍子 (大東・島)	メ
	86 渡部藍子 (大東・島)	87 森田麻希 (盈進・広)	メ
	87 森田麻希 (盈進・広)	88 齊藤奈保子 (新南陽・山)	メ
	88 齊藤奈保子 (新南陽・山)	89 龍門佳奈 (津山東・岡)	コ
	89 龍門佳奈 (津山東・岡)	90 西小路生実 (米子北・鳥)	コ
	90 西小路生実 (米子北・鳥)	91 近重杏奈 (市立沼田・広)	メ
第六試合場	91 近重杏奈 (市立沼田・広)	92 貞政美咲 (岩国・山)	メ
	92 貞政美咲 (岩国・山)	93 杉山美優 (西大寺・岡)	メ
	93 杉山美優 (西大寺・岡)	94 武田文乃 (米子松蔭・鳥)	コ
	94 武田文乃 (米子松蔭・鳥)	95 浦田陽子 (浜田・島)	メ
	95 浦田陽子 (浜田・島)	96 難波夏菜 (岡山東商・岡)	メ
	96 難波夏菜 (岡山東商・岡)	97 迫琴加里 (鳥取西・鳥)	メ
	97 迫琴加里 (鳥取西・鳥)	98 山本沙也加 (出雲商・島)	メ
	98 山本沙也加 (出雲商・島)	99 白附明音 (日影館・広)	メ
	99 白附明音 (日影館・広)	100 吉岡美奈子 (桜ヶ丘・山)	メ
	100 吉岡美奈子 (桜ヶ丘・山)	101 斎江照美 (米子松蔭・鳥)	メ
第六試合場	101 斎江照美 (米子松蔭・鳥)	102 石飛彩 (出雲商・島)	メ
	102 石飛彩 (出雲商・島)	103 高木詩穂 (県鴻城・山)	コ
	103 高木詩穂 (県鴻城・山)	104 今井美夕 (広島皆実・広)	メ
	104 今井美夕 (広島皆実・広)	105 笏本悠衣 (津山・岡)	コ
	105 笏本悠衣 (津山・岡)	106 大本佳奈 (徳山高専・山)	メ
	106 大本佳奈 (徳山高専・山)	107 日畑涼夏 (市立沼田・広)	メ
	107 日畑涼夏 (市立沼田・広)	108 下垣祐委 (米子高専・鳥)	コ
	108 下垣祐委 (米子高専・鳥)	109 太田梨紗子 (西大寺・岡)	コ
	109 太田梨紗子 (西大寺・岡)	110 吉田瑠美 (大社・島)	メ
	110 吉田瑠美 (大社・島)	111 門脇麻沙子 (中央育英・鳥)	コ
第六試合場	111 門脇麻沙子 (中央育英・鳥)	112 中洲百合子 (広・広)	メ
	112 中洲百合子 (広・広)	113 尾寺陽海 (豊浦・山)	メ
	113 尾寺陽海 (豊浦・山)	114 横山涼香 (勝山・岡)	メ
	114 横山涼香 (勝山・岡)	115 鈴木楓 (大田・島)	コ
	115 鈴木楓 (大田・島)	116 松比良富美 (玉野光南・岡)	メ
	116 松比良富美 (玉野光南・岡)	117 湯浅智尋 (島根中央・島)	メ
	117 湯浅智尋 (島根中央・島)	118 稗田彩未 (新南陽・山)	メ
	118 稗田彩未 (新南陽・山)	119 武部華奈 (米子北・鳥)	コ
	119 武部華奈 (米子北・鳥)	120 名越友美 (広島翔洋・広)	メ
	120 名越友美 (広島翔洋・広)	121 齊藤美由貴 (米子松蔭・鳥)	メ
第六試合場	121 齊藤美由貴 (米子松蔭・鳥)	122 金光佐和子 (瀬戸・岡)	コ
	122 金光佐和子 (瀬戸・岡)	123 寶実砂 (広島翔洋・広)	メ
	123 寶実砂 (広島翔洋・広)	124 渡部垂弥 (松江東・島)	メ
	124 渡部垂弥 (松江東・島)	125 高松紅 (新南陽・山)	コ
	125 高松紅 (新南陽・山)	126 丹地実子 (銀河学院・広)	メ
	126 丹地実子 (銀河学院・広)	127 野々村千愛 (大東・島)	メ
	127 野々村千愛 (大東・島)	128 周田彩乃 (桜ヶ丘・山)	コ
	128 周田彩乃 (桜ヶ丘・山)	129 中村沙也香 (鳥取城北・鳥)	メ
	129 中村沙也香 (鳥取城北・鳥)	130 佐藤永菜 (岡山城東・岡)	メ
	130 佐藤永菜 (岡山城東・岡)	131 磯邊夏紀 (広島皆実・広)	メ
第六試合場	131 磯邊夏紀 (広島皆実・広)	132 縄田千晶 (下関西・山)	コ
	132 縄田千晶 (下関西・山)	133 山下久美子 (津山東・岡)	メ
	133 山下久美子 (津山東・岡)	134 勝部眞生 (大社・島)	メ
	134 勝部眞生 (大社・島)	135 藤定梨穂 (米子北・鳥)	メ
	135 藤定梨穂 (米子北・鳥)	136 村田亜由 (下関商・山)	コ
	136 村田亜由 (下関商・山)	137 田邊いずみ (大田・島)	メ
	137 田邊いずみ (大田・島)	138 山田麻友 (倉吉北・鳥)	コ
	138 山田麻友 (倉吉北・鳥)	139 胡子結香 (広島新庄・広)	メ
	139 胡子結香 (広島新庄・広)	140 秋元麻衣 (西大寺・岡)	メ
	140 秋元麻衣 (西大寺・岡)	141 友弘さつき (桜ヶ丘・山)	メ
第六試合場	141 友弘さつき (桜ヶ丘・山)	142 道満あゆみ (米子北・鳥)	メ
	142 道満あゆみ (米子北・鳥)	143 田殿真由 (津山商・岡)	メ
	143 田殿真由 (津山商・岡)	144 安部遙美 (松江北・島)	メ
	144 安部遙美 (松江北・島)	145 浅原真宝 (市立沼田・広)	メ
	145 浅原真宝 (市立沼田・広)	146 丸山梨奈 (興譲館・岡)	コ
	146 丸山梨奈 (興譲館・岡)	147 川上智恵美 (出雲・島)	メ
	147 川上智恵美 (出雲・島)	148 角英里子 (野田学園・山)	コ
	148 角英里子 (野田学園・山)	149 出雲彩香 (鳥取西・鳥)	コ
	149 出雲彩香 (鳥取西・鳥)	150 高木春香 (広島・広)	メ
	150 高木春香 (広島・広)	151 布野愛由美 (松江高専・島)	メ
第六試合場	151 布野愛由美 (松江高専・島)	152 山根真奈 (鳥取城北・鳥)	メ
	152 山根真奈 (鳥取城北・鳥)	153 新濱華帆 (尾道北・広)	メ
	153 新濱華帆 (尾道北・広)	154 榎本梨沙 (岩国・山)	メ
	154 榎本梨沙 (岩国・山)	155 曾根佳奈 (落合・岡)	メ
	155 曾根佳奈 (落合・岡)	156 岡田翔子 (大津・山)	メ
	156 岡田翔子 (大津・山)	157 吉田陽菜 (米子松蔭・鳥)	メ
	157 吉田陽菜 (米子松蔭・鳥)	158 志田原千晶 (誠之館・広)	メ
	158 志田原千晶 (誠之館・広)	159 向井美沙希 (岡山朝日・岡)	メ
	159 向井美沙希 (岡山朝日・岡)	160 兵庫桃子 (出雲商・島)	メ
	160 兵庫桃子 (出雲商・島)		