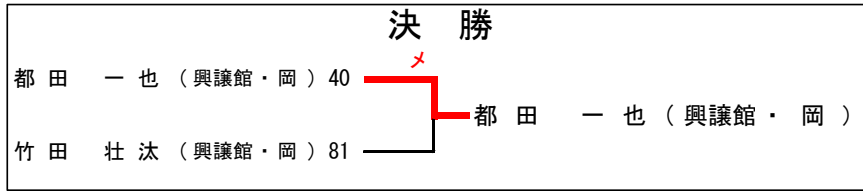


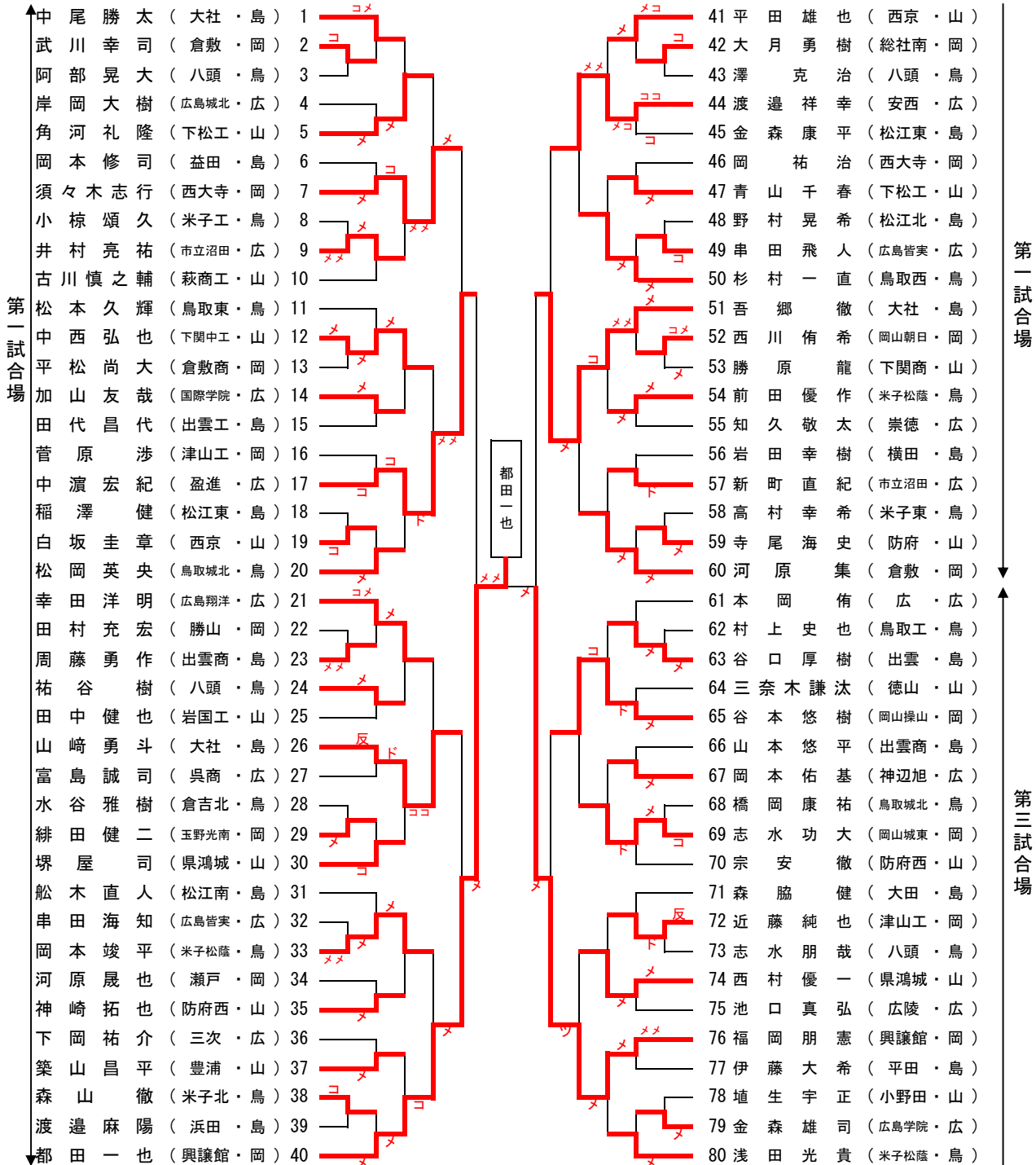
第56回中国高等学校剣道選手権大会

男子個人組合せ



A

B



第56回中国高等学校剣道選手権大会

男子個人組合せ

C			D		
竹田 壮 汰 (興讓館・岡)	81	メ	121 村 上 弘 輝 (八頭・鳥)	121	メ
森 下 舜 介 (米子松蔭・鳥)	82	メコ	122 鷹 取 寛 志 (関西・岡)	122	メ
米 原 祥 也 (横田・鳥)	83	コ	123 保 田 浩 幸 (神辺旭・広)	123	メ
島 村 佳 明 (広島皆実・広)	84	コ	124 石 原 翔 平 (松江東・鳥)	124	メ
坂 根 繁 幸 (下松工・山)	85	メ	125 梅 岡 諒 平 (県鴻城・山)	125	メメ
姫 野 正 敬 (松江北・鳥)	86	コ	126 和 田 里 海 (市立沼田・広)	126	メメ
岡 野 宏 和 (如水館・広)	87	メ	127 大 塚 泰 徳 (出雲商・鳥)	127	メコ
河 野 聖 (下関中工・山)	88	メ	128 上 田 鷹 彦 (岩国・山)	128	メ
山 根 亮 (倉敷・岡)	89	メメ	129 藤 井 慎 之 輔 (米子東・鳥)	129	メメ
福 永 将 大 (米子東・鳥)	90	メ	130 村 上 波 輝 (林野・岡)	130	メ
小 川 祥 平 (三次・広)	91	メ	131 嶋 崎 舜 悟 (広島城北・広)	131	メ
遠 藤 優 太 (香川・山)	92	コ	132 藤 永 知 志 (西京・山)	132	メ
高 杉 聖 (玉野光南・岡)	93	コメ	133 政 久 侃 佑 (瀬戸・岡)	133	メ
西 村 恒 亮 (八頭・鳥)	94	メ	134 川 本 理 来 (三刀屋・鳥)	134	コ
宮 内 友 成 (立正滋南・鳥)	95	メ	135 高 橋 駿 太 (米子松蔭・鳥)	135	メ
金 光 大 貴 (西大寺・岡)	96	メ	136 藤 本 陽 平 (南陽工・山)	136	メ
岡 田 明 浩 (鳥取東・鳥)	97	メ	137 平 井 勇 気 (大社・鳥)	137	メ
福 間 竜 一 (大社・鳥)	98	メ	138 磯 見 翔 平 (米子北・鳥)	138	メ
中 村 真 治 (広島学院・広)	99	メ	139 川 畑 拓 斗 (安古市・広)	139	メ
宝 子 山 拓 郎 (小野田・山)	100	メ	140 角 野 達 彦 (津山工・岡)	140	メ
西 尾 流 (鳥取西・鳥)	101	メ	141 原 田 崇 史 (防府西・山)	141	メ
荒 木 和 政 (出雲工・鳥)	102	メ	142 山 岡 哲 也 (八頭・鳥)	142	メ
下 柳 仁 人 (豊浦・山)	103	メ	143 上 山 治 樹 (倉敷・岡)	143	メ
池 上 統 大 (銀河学院・広)	104	メ	144 池 淵 勇 斗 (平田・鳥)	144	メ
阿 黒 了 大 (勝間田・岡)	105	コ	145 榊 裕 太 (国際学院・広)	145	メ
河 野 智 俊 (西京・山)	106	メ	146 久 保 淳 平 (西大寺・岡)	146	メ
米 澤 正 晋 (市立沼田・広)	107	メ	147 蒲 生 遼 (出雲・鳥)	147	メ
澤 田 春 樹 (八頭・鳥)	108	メ	148 七 夕 亮 之 (下松工・山)	148	メ
西 原 大 善 (岡山白陵・岡)	109	メ	149 池 口 陽 介 (倉吉東・鳥)	149	メ
阿 部 稜 (出雲商・鳥)	110	メ	150 西 山 裕 紀 (広島翔洋・広)	150	コ
川 上 航 平 (米子高専・鳥)	111	メ	151 吉 野 将 司 (松江南・鳥)	151	メ
山 田 翔 (呉商・広)	112	メ	152 渡 部 晃 樹 (境・鳥)	152	メ
井 堀 彪 (防府西・山)	113	メ	153 吉 岡 良 孝 (広・広)	153	メ
大 杉 真 生 (津山工・岡)	114	メ	154 黒 田 一 志 (県鴻城・山)	154	メ
吉 松 雄 大 (松江東・鳥)	115	メ	155 野 々 平 涉 (興讓館・岡)	155	メ
山 根 駿 我 (倉敷・岡)	116	コ	156 水 品 堯 之 (徳山・山)	156	メ
伊 藤 雅 浩 (出雲・鳥)	117	メ	157 山 本 智 樹 (米子松蔭・鳥)	157	メ
美 甘 雄 太 (県鴻城・山)	118	メ	158 小 原 龍 成 (崇徳・広)	158	メ
岡 村 勇 太 (鳥取城北・鳥)	119	メ	159 正 保 皓 平 (岡山朝日・岡)	159	メ
徳 永 航 平 (広島翔洋・広)	120	メ	160 山 本 陽 介 (大社・鳥)	160	メ

第三試合場

第五試合場

第五試合場

竹田 壮 汰