

平成19年度 鳥取県東部地区中学校秋季体育大会 バドミントン競技の部 大会結果

1. 団体の部

男子団体戦		女子団体戦	
順位	チーム名	順位	チーム名
1位	鳥取市立桜ヶ丘中学校	1位	鳥取市立桜ヶ丘中学校 Aチーム
2位	鳥取市立南中学校	2位	鳥取市立桜ヶ丘中学校 Bチーム
3位	鳥取市立湖東中学校	3位	鳥取市立東中学校 Aチーム
3位	鳥取市立高草中学校 Aチーム	3位	鳥取市立湖東中学校 Aチーム

2. 個人の部

男子個人戦									
シングルス				ダブルス					
順位	氏名	学年	学校名	順位	氏名	学年	氏名	学年	学校名
1位	池原 健	2	桜ヶ丘	1位	竹内 佑介	2	古田 遼平	2	鳥取南
2位	的場 友宏	1	桜ヶ丘	2位	片寄 貴文	2	村上 大輝	2	湖東
3位	山本 雄大	2	鳥取南	3位	河内 辰真	2	河本 真志	2	福部
3位	谷口 弘晃	1	桜ヶ丘	3位	山田 雅也	2	石倉 悠貴	2	高草

女子個人戦									
シングルス				ダブルス					
順位	氏名	学年	学校名	順位	氏名	学年	氏名	学年	学校名
1位	山本 理香	2	桜ヶ丘	1位	松田 里沙	2	江谷 奈々	2	桜ヶ丘
2位	須崎 瑠佳	2	鳥取東	2位	上前知英由	2	三輪 早代	1	桜ヶ丘
3位	林 光希	2	鳥取南	3位	矢部 友香	2	清水 真央	1	桜ヶ丘
3位	西田亜美奈	2	桜ヶ丘	3位	岡村佳那美	1	山根 彩香	1	桜ヶ丘

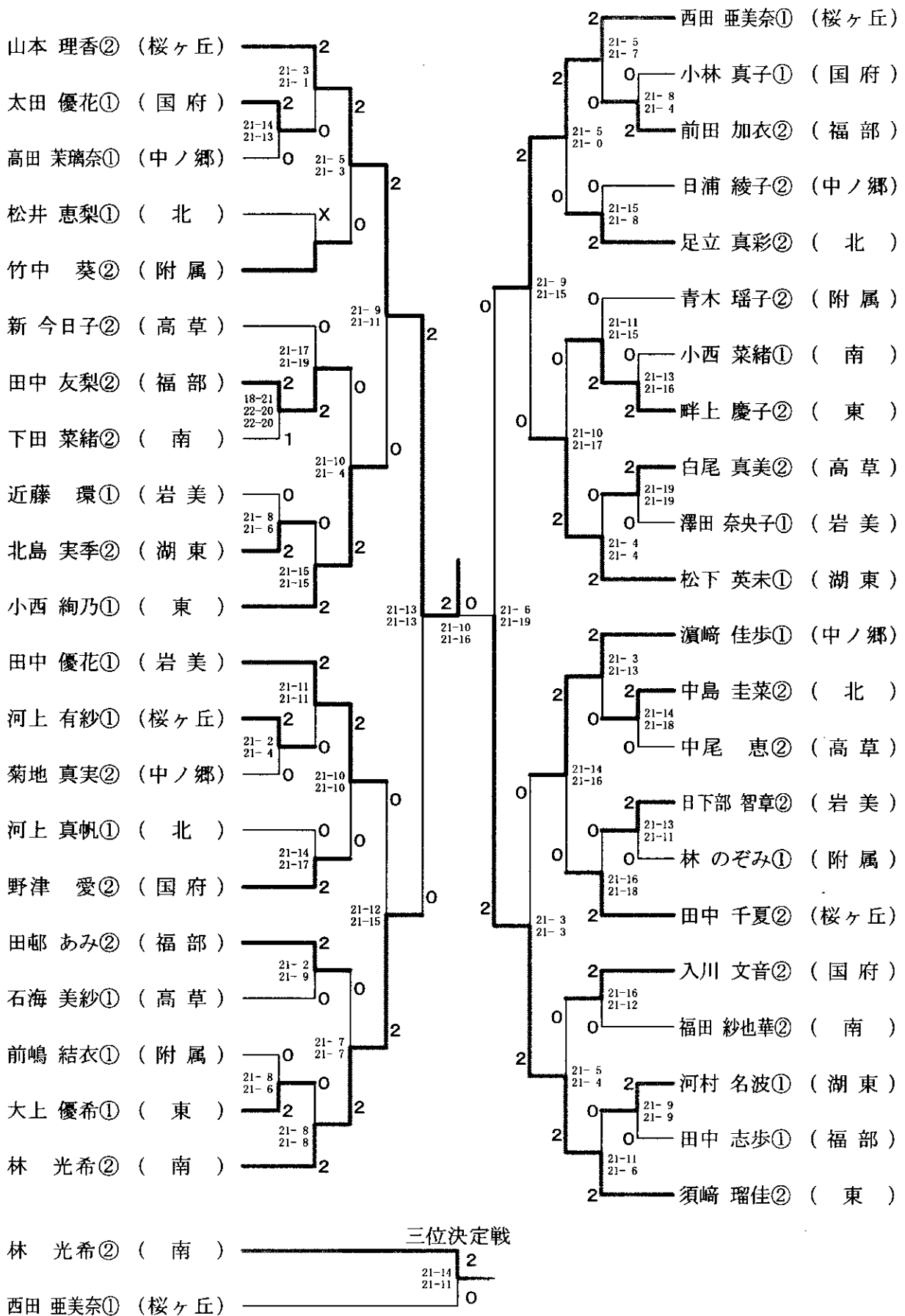
中学女子ダブルス

上前 知芙由② (桜ヶ丘)	2	21-3 21-5	2	2	2	21-14 21-6	吉田 恵梨子② (東)
三輪 早代① (東)	1	27-25 15-21 21-12	0	2	2	21-14 21-6	福田 育栄② (附属)
前住 愛美① (高草)	2	21-6 21-1	0	2	2	19-21 21-7 21-15	飯塚 麻衣② (北)
遠藤 芙弥① (南)	2	10-21 21-14 21-17	0	2	2	21-4 21-11	小林 絃子② (岩美)
石井 咲衣① (西)	2	21-12 21-3	0	2	2	21-13 21-16	秦 麻里乃② (福部)
坪内 茜① (湖東)	2	21-4 21-14	0	2	2	21-13 21-16	田中 聖香② (国府)
稲田 愛② (中ノ郷)	2	21-19 21-13	0	2	2	21-8 21-5	松浦 藍璃② (岩美)
山口 菜々美② (国府)	0	25-23 21-19	0	2	2	15-21 21-19 21-19	高垣 茉依② (福部)
佐々木 恵美② (福部)	2	21-16 21-19	1	0	2	21-1 21-14	宍道 望② (岩美)
中村 梨佐② (附属)	0	21-12 20-22 21-15	0	2	2	21-13 21-16	坂本 明穂② (南)
中村 千紘② (北)	2	21-9 21-8	1	2	2	21-1 21-5	西垣 祐美② (中ノ郷)
島本 美緒② (湖東)	2	18-21 21-19 21-18	2	2	2	21-1 21-5	山本 茜② (国府)
国森 春野② (北)	0	21-8 21-5	0	2	2	21-13 21-10	河口 早紀① (岩美)
仲山 瞳② (福部)	2	21-5 21-9	0	2	2	21-11 21-5	清水 亜衣① (南)
井土垣 果奈② (南)	2	21-15 21-19	0	2	2	21-14 21-8	窪田 仁美① (北)
山口 香織① (附属)	1	19-21 23-21 25-23	0	2	2	21-8 21-10	野津 舞子① (附属)
黒田 彩香② (桜ヶ丘)	2	21-6 21-1	0	2	2	21-18 24-22	前田 彩② (福部)
谷本 弥② (岩美)	0	21-15 21-14	0	2	2	21-14 21-12	山根 千明② (東)
保木本 彩菜② (国府)	2	21-8 21-11	0	2	2	21-7 21-4	加藤 春希① (国府)
永井 涼奈② (中ノ郷)	0	21-14 21-19	0	2	2	21-6 21-12	松澤 愛実① (湖東)
松井 恵梨① (高草)	2	21-9 21-3	2	2	2	21-9 21-3	矢部 友香② (岩美)
藤重 薫子① (東)	2	21-6 25-23	0	2	2	21-9 21-3	清水 真緒① (桜ヶ丘)
田中 文① (桜ヶ丘)	0	21-6 25-23	0	2	2	21-9 21-3	
片山 夏子① (北)	0		0	2	2		
三枝 歩友美① (福部)	2		0	2	2		
安養寺 倅子① (南)	2		0	2	2		
奥村 明香② (附属)	2		0	2	2		
木村 也実② (北)	2		0	2	2		
池上 愛子② (福部)	2		0	2	2		
白間 菜緒① (南)	2		0	2	2		
小寺 慶② (附属)	1		0	2	2		
浅野 有紀② (桜ヶ丘)	2		0	2	2		
岡村 佳那美① (岩美)	2		0	2	2		
山根 彩香① (岩美)	0		0	2	2		
岸 優樹② (国府)	2		0	2	2		
松本 夏帆② (中ノ郷)	2		0	2	2		
松田 早織② (高草)	2		0	2	2		
南 梨奈② (湖東)	2		0	2	2		
吉谷 綾花② (湖東)	0		0	2	2		
山口 満美② (岩美)	0		0	2	2		
蓮佛 杏沙子① (桜ヶ丘)	2		0	2	2		
藤原 朱李① (桜ヶ丘)	2		0	2	2		
小林 由依② (桜ヶ丘)	2		0	2	2		
安東 早紀② (桜ヶ丘)	2		0	2	2		
岡村 佳那美① (桜ヶ丘)	0		0	2	2		
山根 彩香① (桜ヶ丘)	0		0	2	2		
矢部 友香② (桜ヶ丘)	2		0	2	2		
清水 真緒① (桜ヶ丘)	2		0	2	2		

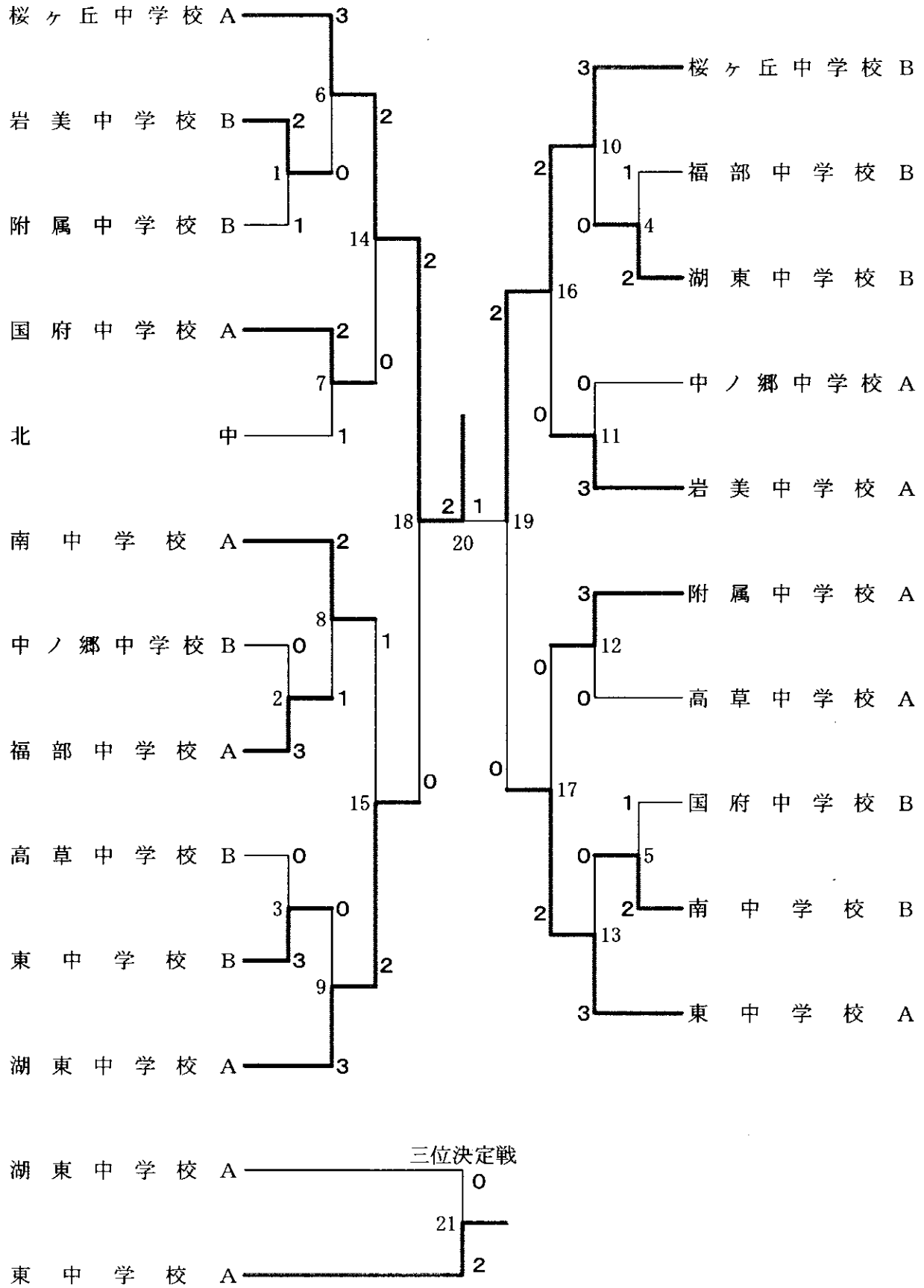
三位決定戦

岡村 佳那美① (桜ヶ丘)	0	21-6 25-23
山根 彩香① (桜ヶ丘)	0	
矢部 友香② (桜ヶ丘)	2	
清水 真緒① (桜ヶ丘)	2	

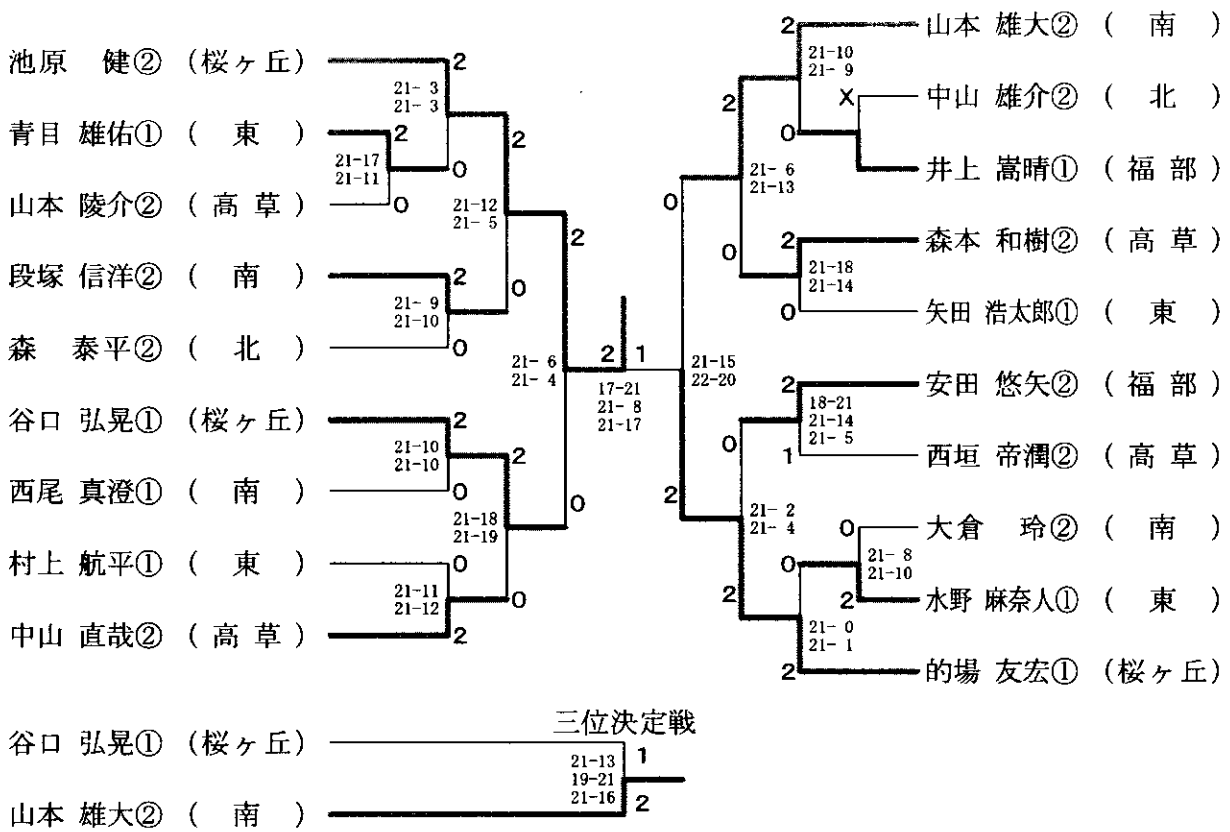
中学女子シングルス



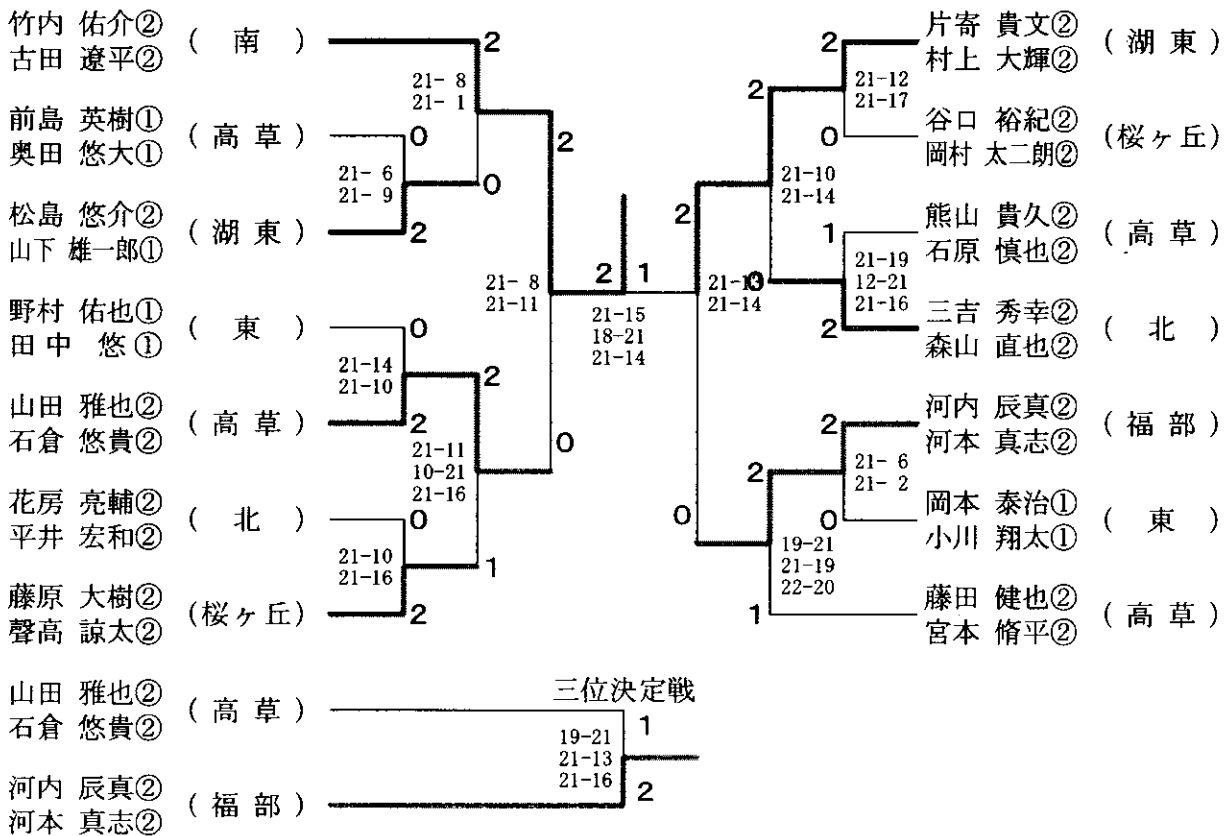
中学女子団体



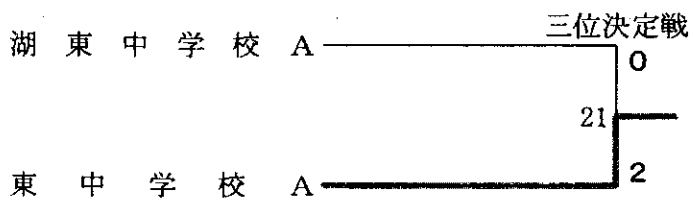
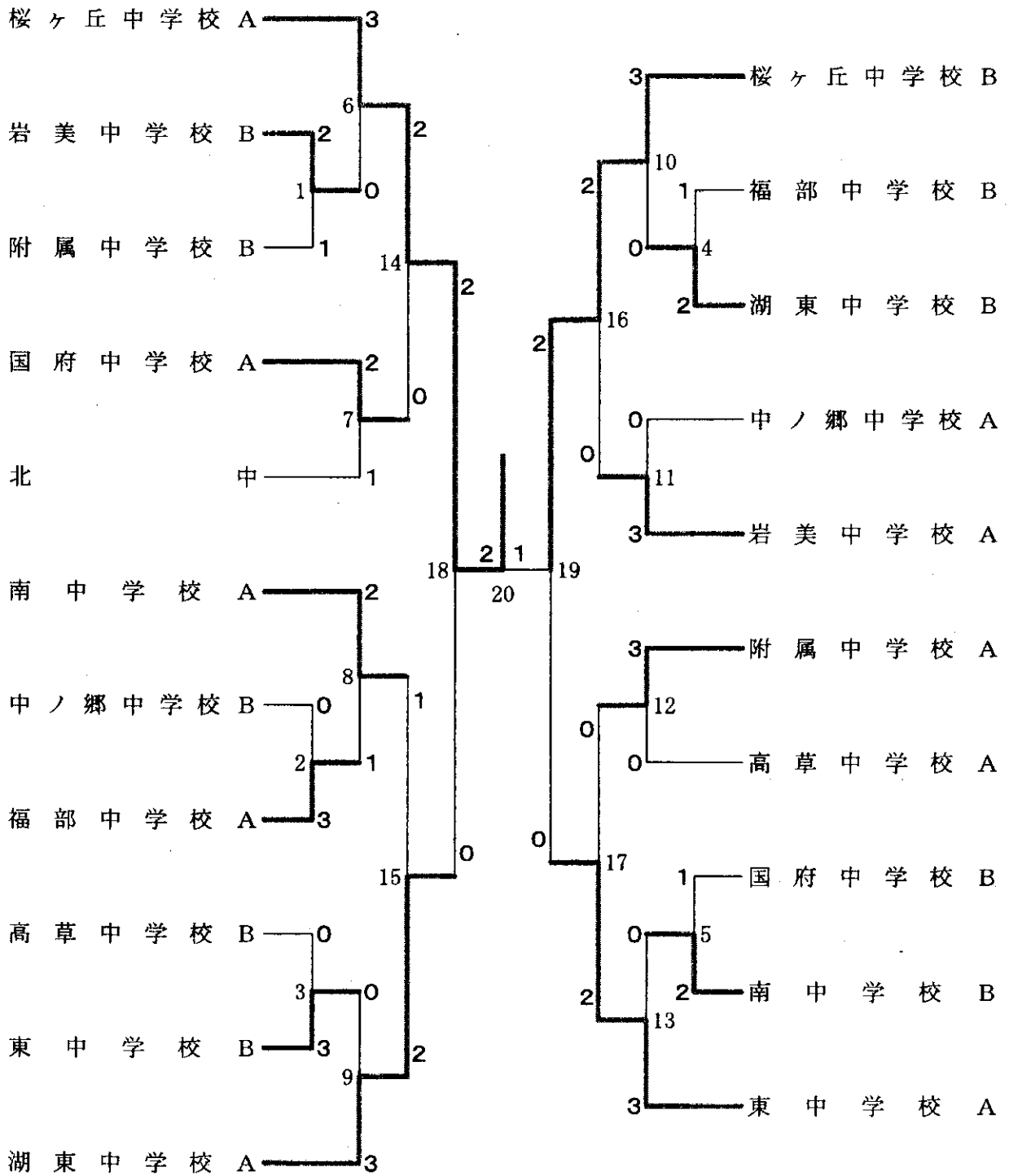
中学男子シングルス



中学男子ダブルス



中学女子団体



中学男子団体 A	桜ヶ丘中学校	高草中学校A	東中学校	福部中学校	勝敗	順位
桜ヶ丘中学校		○ 3-0 G 6-1 P 144-91	○ 3-0 G 6-0 P 126-32	○ 2-1 G 5-2 P 130-85	M 8-1 G 17-3 P 400-208	1
高草中学校A	× 0-3 G 1-6 P 91-144		○ 3-0 G 6-0 P 126-71	○ 2-1 G 5-2 P 137-114	M 5-4 G 12-8 P 354-329	2
東中学校	× 0-3 G 0-6 P 32-126	× 0-3 G 0-6 P 71-126		× 0-3 G 1-6 P 101-149	M 0-9 G 1-18 P 204-401	4
福部中学校	× 1-2 G 2-5 P 85-130	× 1-2 G 2-5 P 114-137	○ 3-0 G 6-1 P 149-101		M 5-4 G 10-11 P 348-368	3

中学男子団体 B	湖東中学校	南中学校	北中学校	高草中学校B	勝敗	順位
湖東中学校		× 1-2 G 2-4 P 69-92	○ 2-1 G 4-2 P 84-97	○ 2-1 G 4-2 P 84-84	M 5-4 G 10-11 P 237-273	2
南中学校	○ 2-1 G 4-2 P 92-69		○ 2-1 G 4-2 P 111-72	○ 2-1 G 4-2 P 109-91	M 6-3 G 13-6 P 312-232	1
北中学校	× 1-2 G 2-4 P 97-84	× 1-2 G 2-4 P 72-111		× 1-2 G 4-4 P 151-149	M 3-6 G 9-12 P 320-344	4
高草中学校B	× 1-2 G 2-4 P 84-84	× 1-2 G 2-4 P 91-109	○ 2-1 G 4-4 P 149-151		M 4-5 G 9-12 P 324-344	3

中学男子団体 決勝トーナメント

